

# PLS

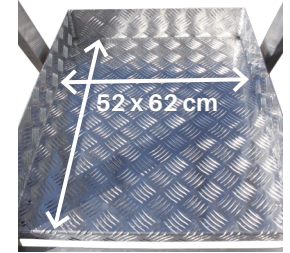
Escalera con amplia plataforma y altura regulable.



Peldaños antideslizantes de 3 cm.:



Plataforma antideslizante de 52x62 cm.:



Acceso fácil y seguridad a 360° con el sistema de protección simple, y garantía de resistencia:



Cruz de refuerzo y ruedas:



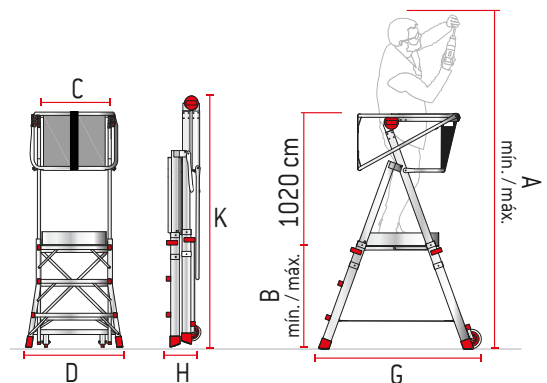
**NOVEDAD**

Nuevo sistema de fijación mucho más robusto y **ruedas dobles**, aumentado la resistente y el manejo/ transporte de la escalera.



**CARACTERÍSTICAS TÉCNICAS**

ARTÍCULO	Nº PELDAÑOS	PESO (Kg)	C (cm)	A MÍN / A MÁX (cm)	G (cm)	D (cm)	K (cm)	H (cm)	B MÍN / B MÁX (cm)
PLS3	3	19	63	260/310	120	76	195	28	80/130
PLS5	5	24	63	310/390	178	82	251	28	130/210



ACCESORIOS OPCIONALES

ARTÍCULO	DESCRIPCIÓN
<b>PLS-STAB</b>	Conjunto de estabilizadores. <b>*IMPORTANTE: Al llevar este opcional el modelo PLS cumpliría con la norma EN131.7.</b>
<b>NFC</b>	Nuevo sistema de revisión de producto. Más información <a href="mailto:info@faraone.es">info@faraone.es</a>



**PLS-STAB**  
Conjunto de estabilizadores.



**NFC**  
Nuevo sistema de revisión del producto.

RECAMBIOS

<b>ART-P9</b>	<b>PLS3-EXT-P</b>	<b>PLS3-EXT-R</b>	<b>PLS5-EXT-P</b>	<b>PLS5-EXT-R</b>	
Taco interior de 6 x 2,25 cm.	Tramo exterior para PLS3.	Nuevo tramo exterior para PLS3 con ruedas dobles y fijación resistente.	Tramo exterior para PLS5.	Nuevo tramo exterior para PLS5 con ruedas dobles y fijación resistente.	
<b>ART-P21</b>	<b>2RU0125N</b>	<b>ART-P23</b>	<b>ART-P19</b>	<b>PLS-BRAC1</b>	
Taco. (2 unidades).	2 Parejas de ruedas. (Sin soporte).	Tapón peldaño.	Tope. (2 unidades).	Parapeto de seguridad grande.	
<b>PLS-CINT</b>	<b>2TASCPLS3</b>	<b>2TAPPD25</b>	<b>TAPON30</b>	<b>PLS-BRAC2</b>	<b>2CINTA49</b>
Juego de cintas de seguridad.	Bolsa portaobjetos.	Tapón interior negro para tubo de 2,5 cm.	Tapón negro 3x3 cm.	Parapeto de seguridad pequeño.	Cinta barandilla.