



	<b>TORO A-101/C</b>	<b>TORO A-102/C</b>
+↑	2,90 m 9.5 ft	4,10 m 13.5 ft
⬇️/kg	170 kg 375 lb	150 kg 331 lb
-↓	1,75 m 5.7 ft	1,75 m 5.7 ft
⬆️/kg	56,5 Kg 125 lb	77,5 Kg 171 lb

### PROVISTOS DE 2 SISTEMAS DE SEGURIDAD



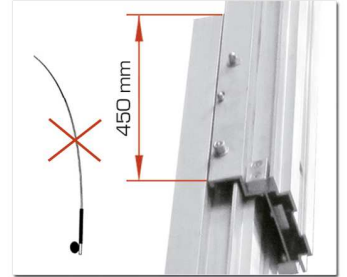
Cabrestantes Autofrenables. Certificados según normativas Europeas



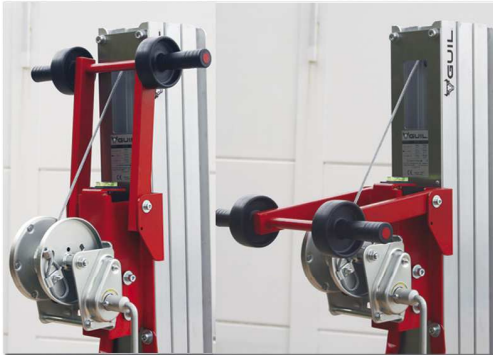
Sistema de Freno Pendular Interno (IPB).



Sistema de Desbloqueo de los tramos/perfiles (MSU).



Mayor tramo de seguridad. Evita efecto caña de pescar.



Empuñadura abatible con ruedas.



Horquillas reforzada incluidas (Desmontables). Diseño reversible y ajustable.



2 Estabilizadores de refuerzo para una mayor resistencia.



Sistema ajustable de bloqueo de los perfiles para el transporte en horizontal.



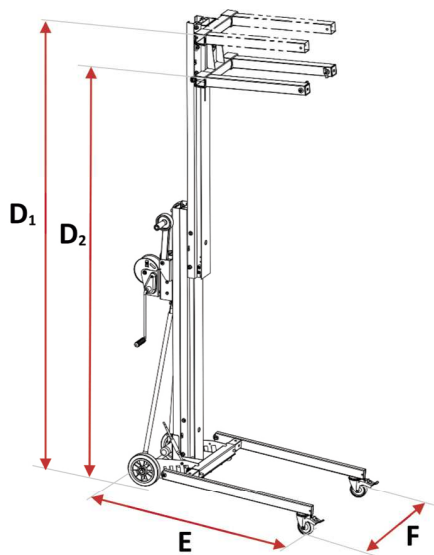
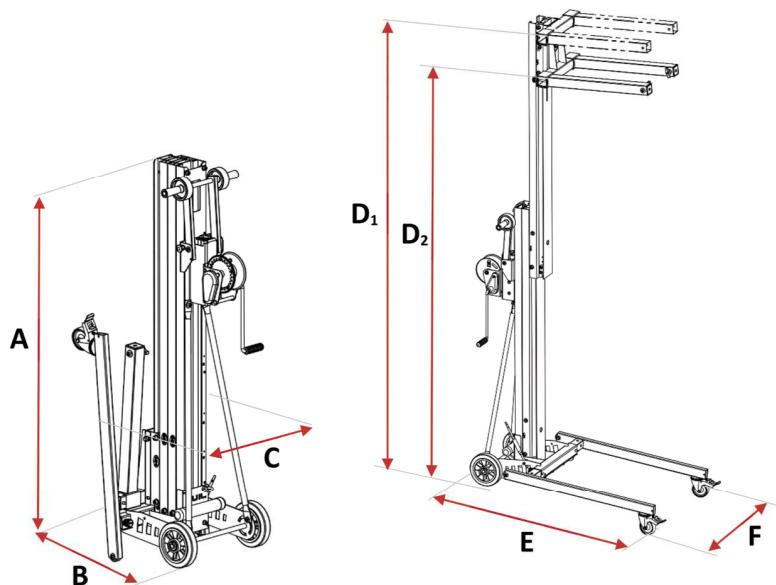
Base ajustable

Ruedas de Ø200 mm para facilitar su transporte.

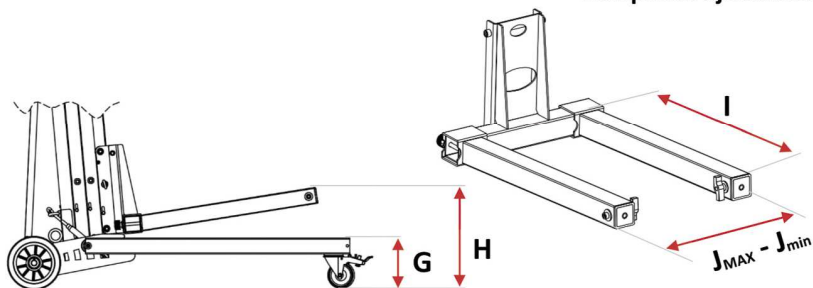


### DISEÑO COMPACTO Y MUY MANEJABLE





### Horquillas ajustables



TORO Serie - A		TORO A-101/C	TORO A-102/C	
<b>PLEGADA</b>				
Altura (cm/ft)	A	175 / 5.7	175 / 5.7	
Longitud (cm/ft)	B	75 / 2.5	75 / 2.5	
Ancho (cm/ft)	C	62 / 2	62 / 2	
<b>DESPLEGADA</b>				
Altura máxima (cm/ft)	Horquillas subidas	D <sub>1</sub>	290 / 9.5	410 / 13.4
	Horquillas bajadas	D <sub>2</sub>	265 / 8.6	380 / 12.5
Longitud (cm/ft)	E	140 / 4.6	140 / 4.6	
Ancho máximo (cm/ft)	F <sub>MAX</sub>	79 / 2.6	79 / 2.6	
Ancho mínimo (cm/ft)	F <sub>min</sub>	62 / 2.0	62 / 2.0	
Altura de las patas (cm/ft)	G	19 / 0.6	19 / 0.6	
Altura de carga (cm/ft)	H	33 / 1.1	33 / 1.1	
<b>HORQUILLAS</b>				
Longitud (cm/in)	I	66 / 26	66 / 26	
Ancho máximo (cm/in)	J <sub>MAX</sub>	43 / 16.9	43 / 16.9	
Ancho mínimo (cm/in)	J <sub>min</sub>	30.5 / 12	30.5 / 12	
Número de perfiles		2	3	
Carga máxima (Kg/lbs)		170 / 375	150 / 331	
Peso (Kg/lbs)		56.5 / 125	77.5 / 171	



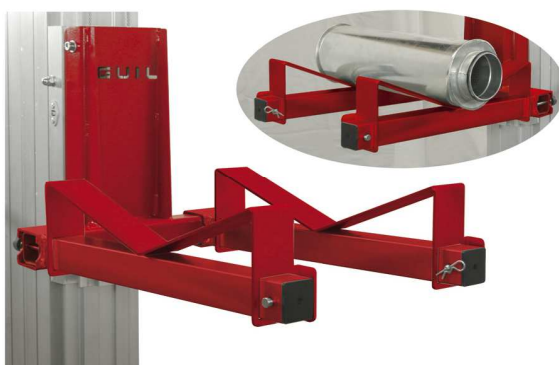
# ADAPTADORES Y ACCESORIOS TORO

**HRT** HORQUILLAS



(INCLUIDAS)

**ACT-01** CARGAS CON DISEÑO CURVO



**ACT-04** PLATAFORMA



**\*ACT-02** PROLONGADOR DE HORQUILLAS



**\*ACT-05** PLUMA CON GANCHO



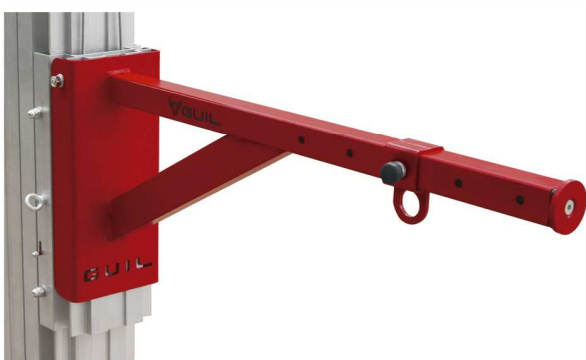
**ACT-06** PERSIANAS Y PUERTAS ENROLLABLES



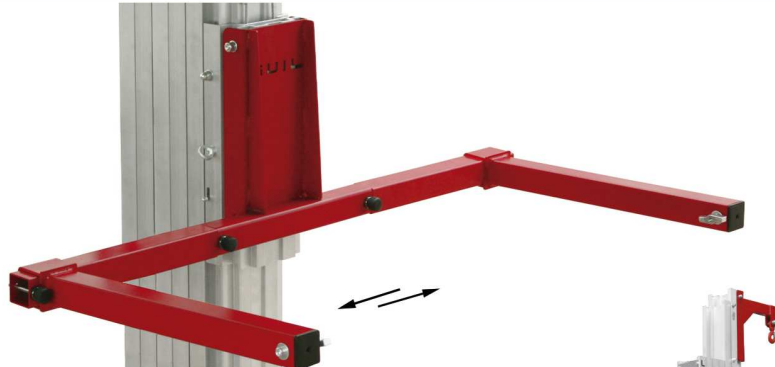
**ACT-07** ADAPTADOR PARA ILUMINACIÓN



**\*ACT-08** PLUMA CON 5 POSICIONES



**\*ACT-09** EXPANSOR DE HORQUILLAS



**\*CB-01** BANDEJA CONTRAPESO



**\*CW-01/20** CONTRAPESO DE 20 KG



# APLICACIONES

GUIL fabrica una amplia gama de elevadores de carga, adaptadores y accesorios diseñados para cubrir múltiples aplicaciones:

I CLIMATIZACIÓN

I VIDRIO

I TOLDOS Y MARQUESINAS

I PERSIANAS ENROLLABLES

I INSTALACIONES

I MANTENIMIENTO

I CONDUCTOS Y TUBERÍAS

I CERRAJERÍA METÁLICA

I CARPINTERÍA

I RECINTOS FERIALES



## ELIGE UN MODELO Y ELEVA TU CARGA



MADE IN SPAIN  
[www.elevadoresdecarga.es](http://www.elevadoresdecarga.es)



P.I. La Creu C/ Ismael Tomás Alacreu, 28-30 - CP 46250 L'Alcúdia (Valencia) SPAIN  
Fax +34 962540833 Tel +34 962996500 info@guil.es

GUIL - TU FABRICANTE EUROPEO DE ELEVADORES

