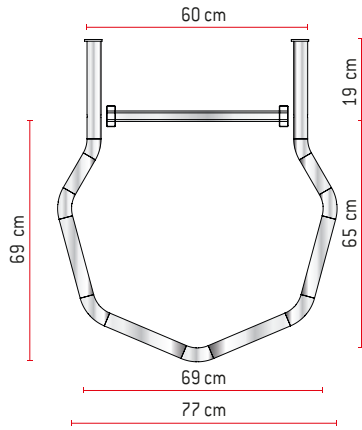


SVS1

Escalera vertical de seguridad con jaula y descansillo.



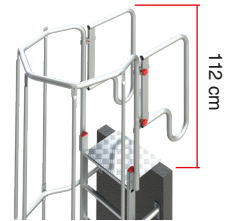
Para escaleras con alturas superiores a 6 m. se aconseja el Modelo SVS1 con descansillo:



Cierre inferior para evitar el acceso a personas no autorizadas:



Altura de barandilla de 112 cm.:



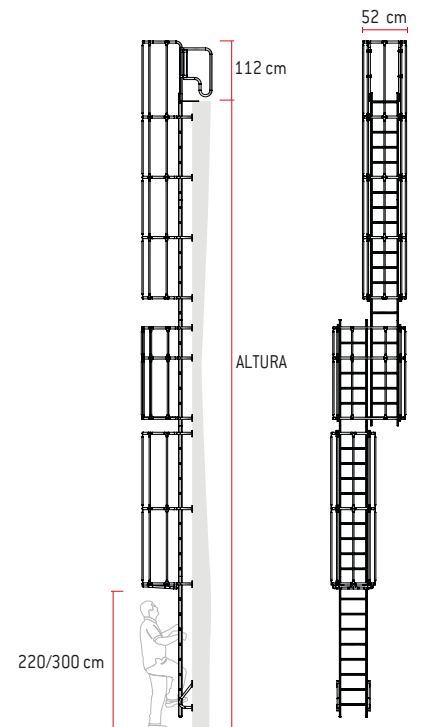
CARACTERÍSTICAS TÉCNICAS

ARTÍCULO	ALTURA (m)	ARTÍCULO	ALTURA (m)
SVS1-628	6.15/6.28	SVS1-1132	11.04/11.32
SVS1-656	6.28/6.56	SVS1-1160	11.32/11.60
SVS1-684	6.56/6.84	SVS1-1188	11.60/11.88
SVS1-712	6.84/7.12	SVS1-1216	11.88/12.16
SVS1-740	7.12/7.40	SVS1-1244	12.16/12.44
SVS1-768	7.40/7.68	SVS1-1272	12.44/12.72
SVS1-796	7.68/7.96	SVS1-1300	12.72/13.00
SVS1-824	7.96/8.24	SVS1-1328	13.00/13.28
SVS1-852	8.24/8.52	SVS1-1356	13.28/13.56
SVS1-880	8.52/8.80	SVS1-1384	13.56/13.84
SVS1-908	8.80/9.08	SVS1-1412	13.84/14.12
SVS1-936	9.08/9.36	SVS1-1440	14.12/14.40
SVS1-964	9.36/9.64	SVS1-1468	14.40/14.68
SVS1-992	9.64/9.92	SVS1-1496	14.68/14.96
SVS1-1020	9.92/10.20	SVS1-1524	14.96/15.24
SVS1-1042	10.20/10.48	SVS1-1552	15.24/15.52
SVS1-1076	10.48/10.76	SVS1-1580	15.52/15.80
SVS1-1104	10.76/11.04	SVS1-1608	15.80/16.08

Nota: Se entrega desmontado. Montaje sencillo.

ACCESORIOS OPCIONALES

ARTÍCULO	DESCRIPCIÓN
NFC	Nuevo sistema de revisión de producto. Más información info@taraone.es



NFC
Nuevo sistema de revisión del producto.