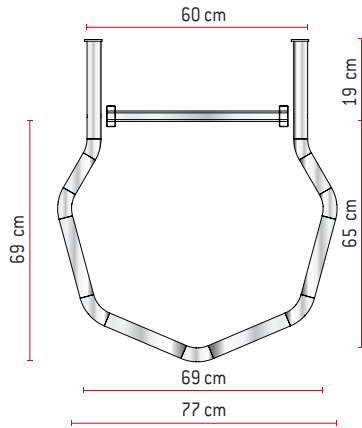


# SVS2

Escalera vertical de seguridad con jaula y descansillo.



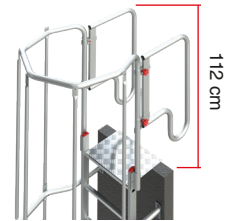
Para escaleras con alturas superiores a 6 m. se aconseja el Modelo SVS1 con descansillo:



Cierre inferior para evitar el acceso a personas no autorizadas:

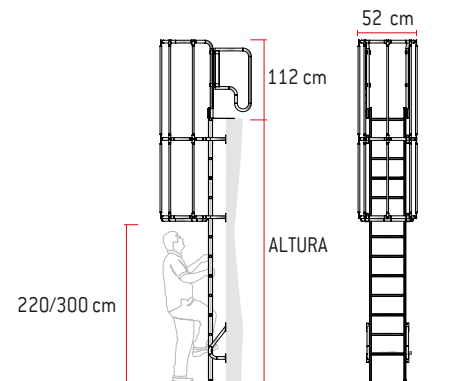


Altura de barandilla de 112 cm.:



## CARACTERÍSTICAS TÉCNICAS

ARTÍCULO	ALTURA (m)	ARTÍCULO	ALTURA (m)
SVS264	2.36/2.64	SVS656	6.28/6.56
SVS292	2.64/2.92	SVS684	6.56/6.84
SVS320	2.92/3.20	SVS712	6.84/7.12
SVS348	3.20/3.48	SVS740	7.12/7.40
SVS376	3.48/3.76	SVS768	7.40/7.68
SVS404	3.76/4.04	SVS796	7.68/7.96
SVS432	4.04/4.32	SVS824	7.96/8.24
SVS460	4.32/4.60	SVS852	8.24/8.52
SVS488	4.60/4.88	SVS880	8.52/8.80
SVS516	4.88/5.16	SVS908	8.80/9.08
SVS544	5.16/5.44	SVS936	9.08/9.36
SVS572	5.44/5.72	SVS964	9.36/9.64
SVS600	5.72/6.00	SVS992	9.64/9.92
SVS628	6.00/6.28	SVS1020	9.92/10.20



Nota: Se entrega desmontado. Montaje sencillo.

## ACCESORIOS OPCIONALES

ARTÍCULO	DESCRIPCIÓN
NFC	Nuevo sistema de revisión de producto. Más información <a href="mailto:info@faraone.es">info@faraone.es</a>



**NFC**  
Nuevo sistema de revisión del producto.