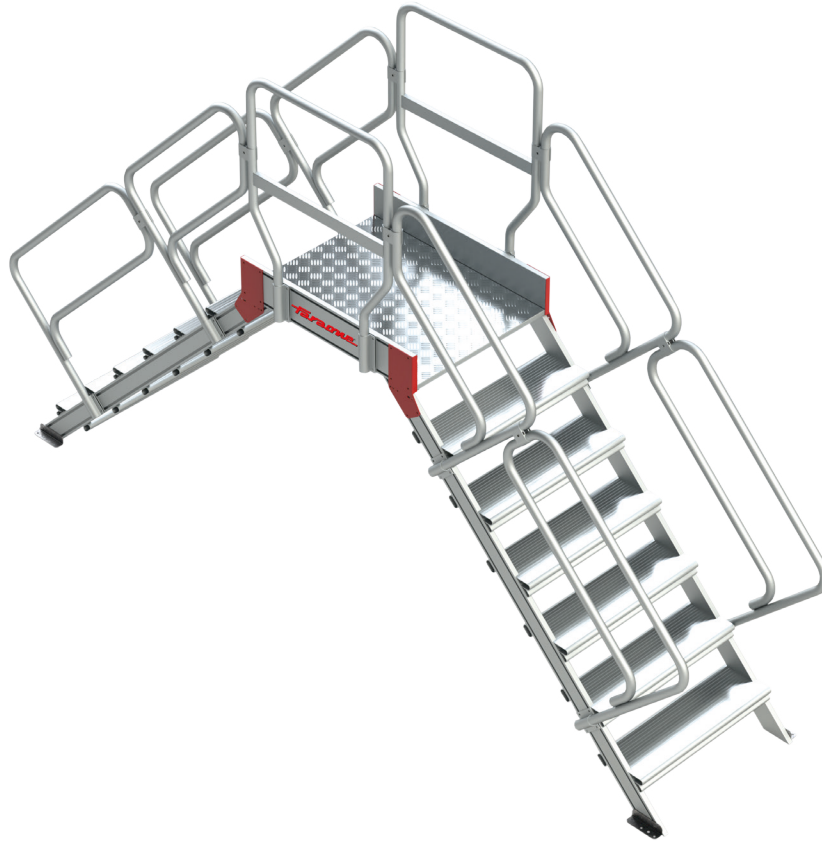
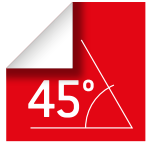


SP45

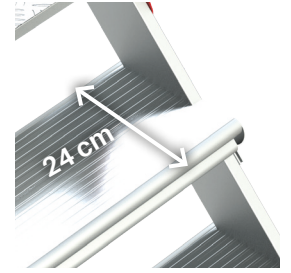
Escalera de puente de aluminio con plataforma 45°.



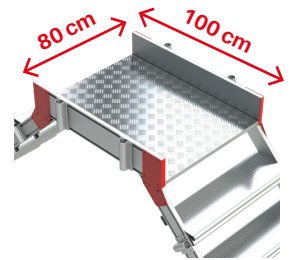
NUEVO SISTEMA DE REVISIÓN:
Más información info@taraone.es



Peldaño antideslizante de 24 cm.:

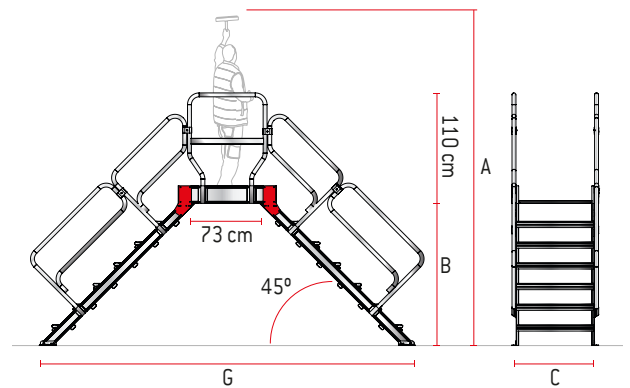


Amplia plataforma de trabajo en trames de 80x100 cm.:



CARACTERÍSTICAS TÉCNICAS

ARTÍCULO	Nº PELDAÑOS	PESO (Kg)	A. (cm)	B. (cm)	C. (cm)	G. (cm)
SP45-03	3	47	244	64	80	216
SP45-04	4	55	265	85	80	258
SP45-05	5	68	286	106	80	298
SP45-06	6	76	307	127	80	340
SP45-07	7	86	328	148	80	383
SP45-08	8	94	350	170	80	425
SP45-09	9	107	371	191	80	468
SP45-10	10	116	392	212	80	510
SP45-11	11	125	413	233	80	553
SP45-12	12	138	434	254	80	595
SP45-13	13	146	456	276	80	637
SP45-14	14	155	477	297	80	680
SP45-15	15	164	498	318	80	722
SP45-16	16	177	519	339	80	764
SP45-17	17	186	540	360	80	807



Nota: Se entrega desmontado. Montaje sencillo.

ACCESORIOS OPCIONALES

BAS-R125



Base con 4 ruedas. *Con el Opcional cumplirla con la norma 131.7