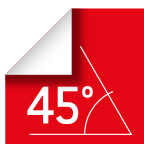


# SY45

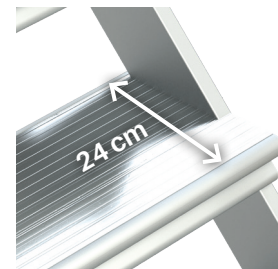
Escalera con plataforma y base con ruedas.  
Inclinación 45°.



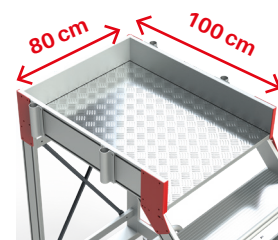
NUEVO SISTEMA DE REVISIÓN:  
Más información [info@faraone.es](mailto:info@faraone.es)



Peldaño antideslizante de 24 cm. y 45° de inclinación.:

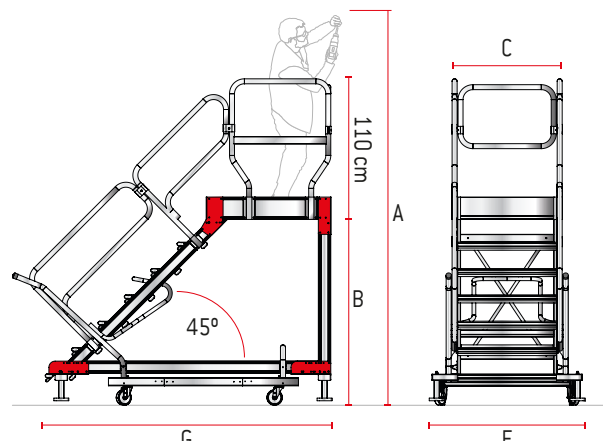


Amplia plataforma de trabajo de 80x100 cm.:



## CARACTERÍSTICAS TÉCNICAS

ARTÍCULO	Nº PELDAÑOS	PESO (Kg)	A. (cm)	B. (cm)	C. (cm)	F. (cm)	G. (cm)
SY45-04	4	91	265	85	80	120	163
SY45-05	5	101	287	107	80	120	185
SY45-06	6	108	308	128	80	120	206
SY45-07	7	115	329	149	80	120	227
SY45-08	8	123	350	170	80	120	248
SY45-09	9	131	371	191	80	120	270
SY45-10	10	137	393	213	80	120	291
SY45-11	11	144	414	234	80	120	312
SY45-12	12	152	435	255	80	120	333
SY45-13	13	159	456	276	80	120	354
SY45-14	14	166	477	297	80	120	376
SY45-15	15	173	499	319	80	120	397
SY45-16	16	182	520	340	80	120	418
SY45-17	17	188	541	361	80	120	439



Nota: Se entrega desmontado. Montaje sencillo.

ACCESORIOS OPCIONALES

ARTÍCULO	DESCRIPCIÓN
<b>S-CANCF80</b>	Cancela de seguridad frontal de 80 cm.
<b>S-CANCL-D</b>	Cancela de seguridad lateral derecha.
<b>S-CANCL-I</b>	Cancela de seguridad lateral izquierda.
<b>S-EH</b>	Base estabilizadora con husillos.
<b>S-SLIBRE-F</b>	Salida libre frontal sin cancela.
<b>S-SLIBRE-D</b>	Salida libre lateral derecha sin cancela.
<b>S-SLIBRE-I</b>	Salida libre lateral izquierda sin cancela.
<b>SY-PA</b>	Parapeto de seguridad para trabajos en altura.



**S-CANCF80** Cancela de seguridad frontal de 80 cm. **S-CANCL-D** Cancela de seguridad lateral derecha. **S-CANCL-I** Cancela de seguridad lateral izquierda. **S-EH** Base estabilizadora con husillo. **S-SLIBRE-F** Salida libre frontal sin cancela. **S-SLIBRE-D** Salida lateral derecha sin cancela. **S-SLIBRE-I** Salida lateral izquierda sin cancela. **SY-PA** Parapeto de seguridad para trabajos en altura.

RECAMBIOS



**2RU0125B** Rueda 12,5 cm para SICUR-STOP. **2TAP50100** Tapón interior negro de 10x5 cm. **ES-1613-5** Pie antivibración. **2TAPSTAB** Goma del pie antivibratorio.

**SISTEMA PATENTADO**

El kit de seguridad **SICUR-STOP** permite desplazar escaleras sobre 4 ruedas.

La barra anti-intrusión evita el acceso cuando la escalera apoya sobre las ruedas, y deja libre el paso en la posición de stop.

FUNCIONAMIENTO | SICUR STOP



- 1 Mover la escalera se hace seguro y cómodo también gracias a la barra anti-intrusión que impide el acceso.
- 2 Una vez levantada la barra anti-intrusión, se accede a la escalera trabajando con total seguridad.

**SICUR-STOP**

Kit de seguridad para elevar/bajar la escalera.  
 Más información: Ver página 60.

