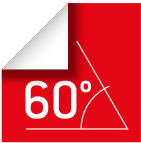


# SY60

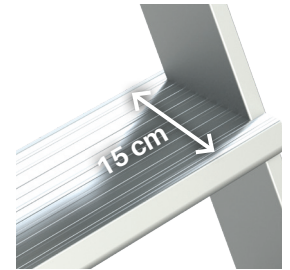
Escalera con plataforma y base con ruedas.  
Inclinación 60°.



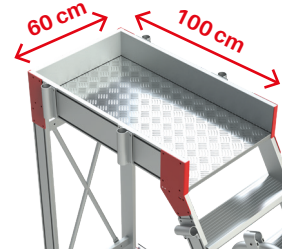
NUEVO SISTEMA DE REVISIÓN:  
Más información [info@faraone.es](mailto:info@faraone.es)



Peldaño antideslizante de 15 cm. y 60° de inclinación.:

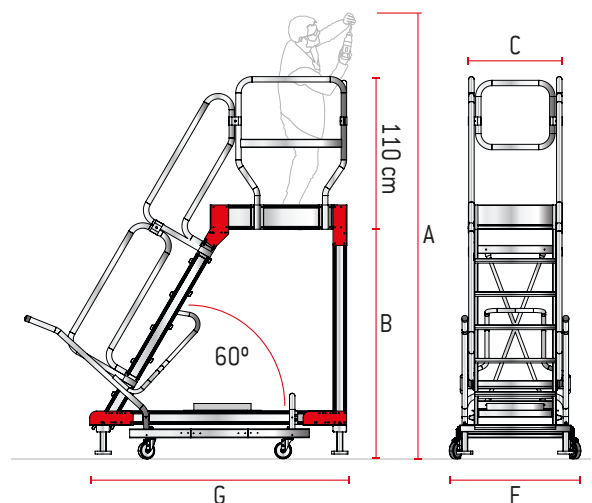


Amplia plataforma de trabajo de 60x100 cm.:



## CARACTERÍSTICAS TÉCNICAS

ARTÍCULO	Nº PELDAÑOS	PESO (Kg)	A. (cm)	B. (cm)	C. (cm)	F. (cm)	G. (cm)
SY60-04	4	75	276	96	60	81	146
SY60-05	5	81	300	120	60	81	161
SY60-06	6	90	325	145	60	81	175
SY60-07	7	119	350	170	60	81	189
SY60-08	8	124	374	194	60	90	203
SY60-09	9	155	399	219	60	90	218
SY60-10	10	164	424	244	60	90	232
SY60-11	11	170	448	268	60	100	246
SY60-12	12	175	473	293	60	110	260
SY60-13	13	179	498	318	60	110	275
SY60-14	14	211	523	343	60	110	289
SY60-15	15	216	547	367	60	110	303
SY60-16	16	194	572	392	60	120	317
SY60-17	17	226	597	417	60	120	332



Nota: Se entrega desmontado. Montaje sencillo.

ACCESORIOS OPCIONALES

ARTÍCULO	DESCRIPCIÓN
<b>S-CANCF60</b>	Cancela de seguridad frontal de 60 cm.
<b>S-CANCL-D</b>	Cancela de seguridad lateral derecha.
<b>S-CANCL-I</b>	Cancela de seguridad lateral izquierda.
<b>S-EH</b>	Base estabilizadora con husillos.
<b>S-SLIBRE-F</b>	Salida libre frontal sin cancela.
<b>S-SLIBRE-D</b>	Salida libre lateral derecha sin cancela.
<b>S-SLIBRE-I</b>	Salida libre lateral izquierda sin cancela.
<b>SY-PA</b>	Parapeto de seguridad para trabajos en altura.



**S-CANCF60**  
Cancela de seguridad frontal de 60 cm.



**S-CANCL-D**  
Cancela de seguridad lateral derecha.



**S-CANCL-I**  
Cancela de seguridad lateral izquierda.



**S-EH**  
Base estabilizadora con husillo.



**S-SLIBRE-F**  
Salida libre frontal sin cancela.



**S-SLIBRE-D**  
Salida lateral derecha sin cancela.



**S-SLIBRE-I**  
Salida lateral izquierda sin cancela.



**SY-PA**  
Parapeto de seguridad para trabajos en altura.

RECAMBIOS

**2RU0125B**



Rueda 12,5 cm para SICUR-STOP.

**2TAP50100**



Tapón interior negro de 10x5 cm.

**ES-1613-5**



Pie antivibración.

**2TAPSTAB**



Goma del pie antivibratorio.

SISTEMA PATENTADO

El kit de seguridad **SICUR-STOP** permite desplazar escaleras sobre 4 ruedas.

La barra anti-intrusión evita el acceso cuando la escalera apoya sobre las ruedas, y deja libre el paso en la posición de stop.

FUNCIONAMIENTO | SICUR STOP



- 1 Mover la escalera se hace seguro y cómodo también gracias a la barra anti-intrusión que impide el acceso.
- 2 Una vez levantada la barra anti-intrusión, se accede a la escalera trabajando con total seguridad.

**SICUR-STOP**

Kit de seguridad para elevar/bajar la escalera.

Más información: Ver página 60.

