



CM | TABURETE PROFESIONAL

Este modelo cumple con la normativa EN-14183. Dispone de certificado de conformidad y manual de instrucciones. La carga máxima que aguanta es de 150 kg.

www.faraone.es

FARMAONE
SOLUCIONES PARA TRABAJOS EN ALTURA

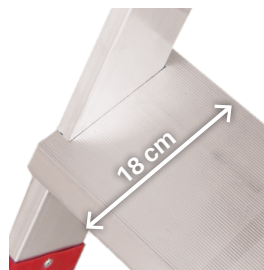


CM

Taburete profesional para la industria.



Peldaños antideslizante de 18 cm.:



Barandilla de protección, para un trabajo seguro.:



Amplio plano seguro de trabajo.:



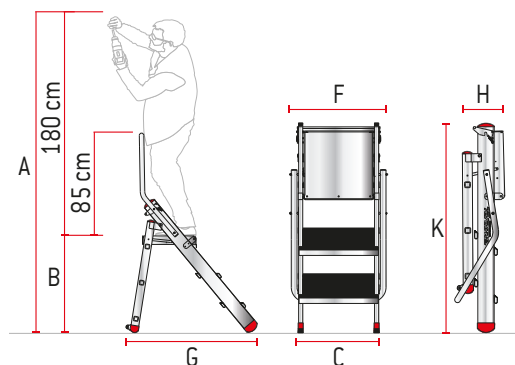
Desplazamiento fácil y cómodo gracias a sus ruedas.:



CARACTERÍSTICAS TÉCNICAS

ART.	Nº PELDAÑOS	PESO (Kg)	A (cm)	B (cm)	G (cm)	C (cm)	F (cm)	K (cm)	H (cm)
CM2	2*	6	225	45	80	50	60	105	25
CM3	3*	7,5	547	67	103	50	60	128	26
CM4	4*	10	268	88	124	50	60	155	27

* Incluido el plano de trabajo.



ACCESORIOS OPCIONALES

ARTÍCULO	DESCRIPCIÓN
NFC	Nuevo sistema de revisión de producto. Más información info@taraone.es



NFC
Nuevo sistema de revisión del producto.

RECAMBIOS

ART-P6



ART-P9



ART-P11



Tapón exterior rojo de 60x25 cm.

Tapón interior rojo de 60x25 cm.

Tapón interior rojo de 100x25 cm.